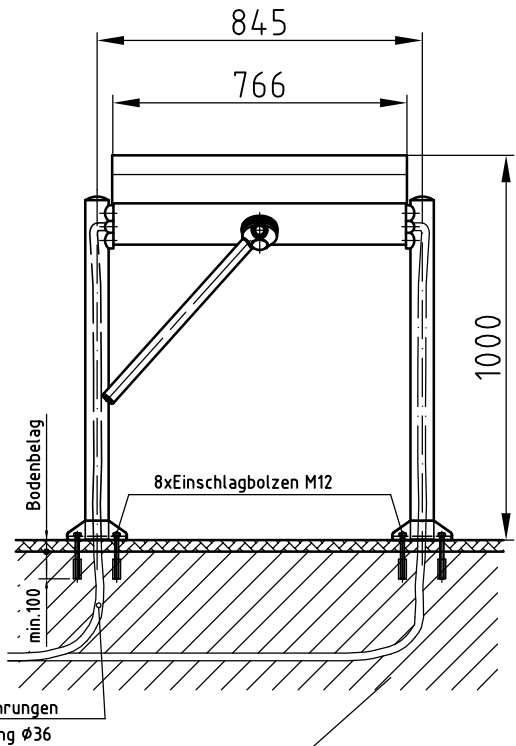


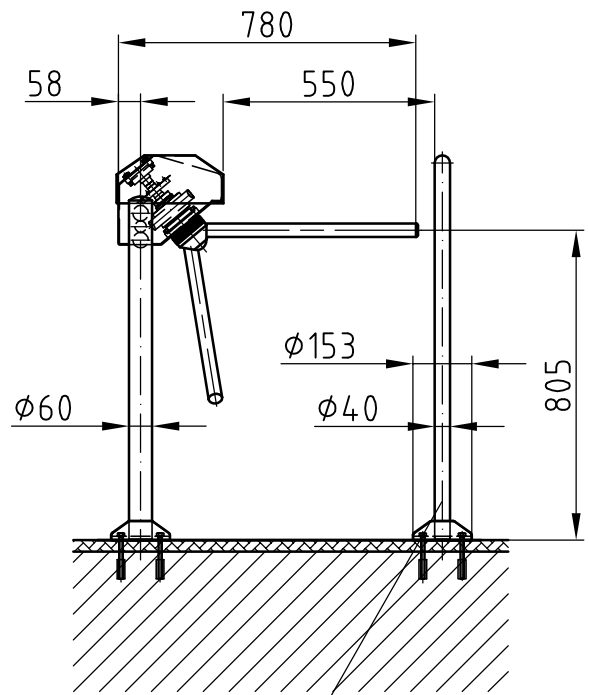
Maßblatt Modell Dolomit 2 Arm

1:20

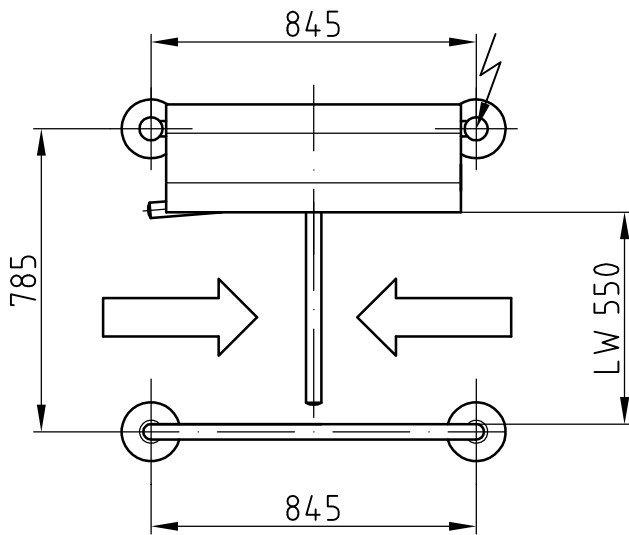


el. Kabelzuführungen
Leerverrohrung Ø36

Tragfähiger Boden



Geländer optional



Fundament mind. 400mm tief
frostfrei gründen

Bodenbefestigung

1:10

