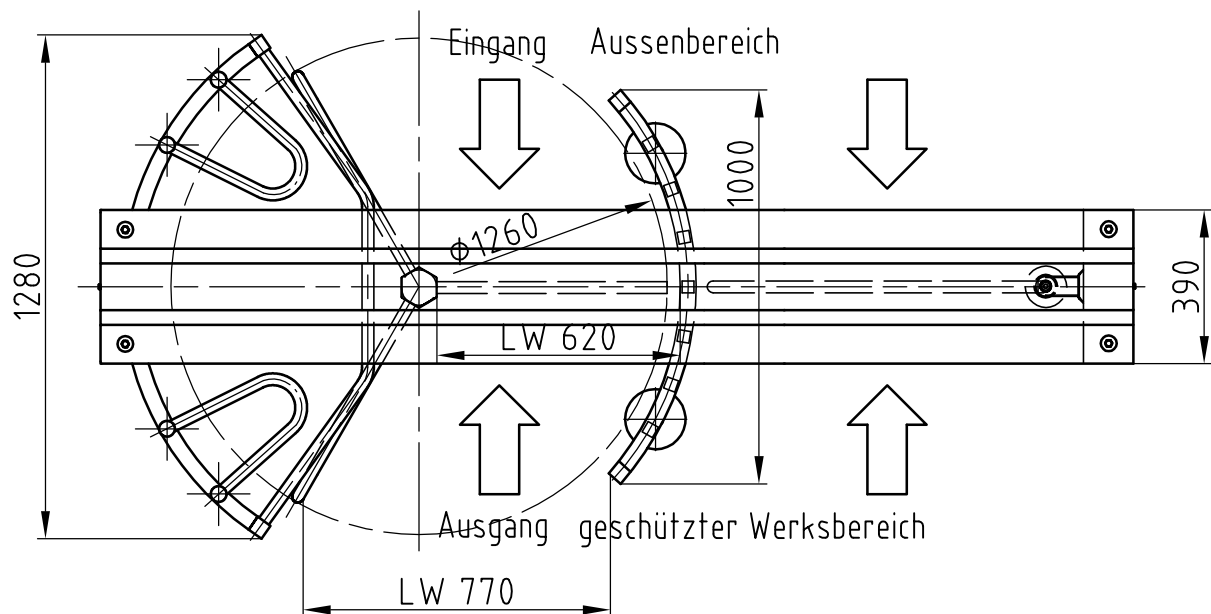
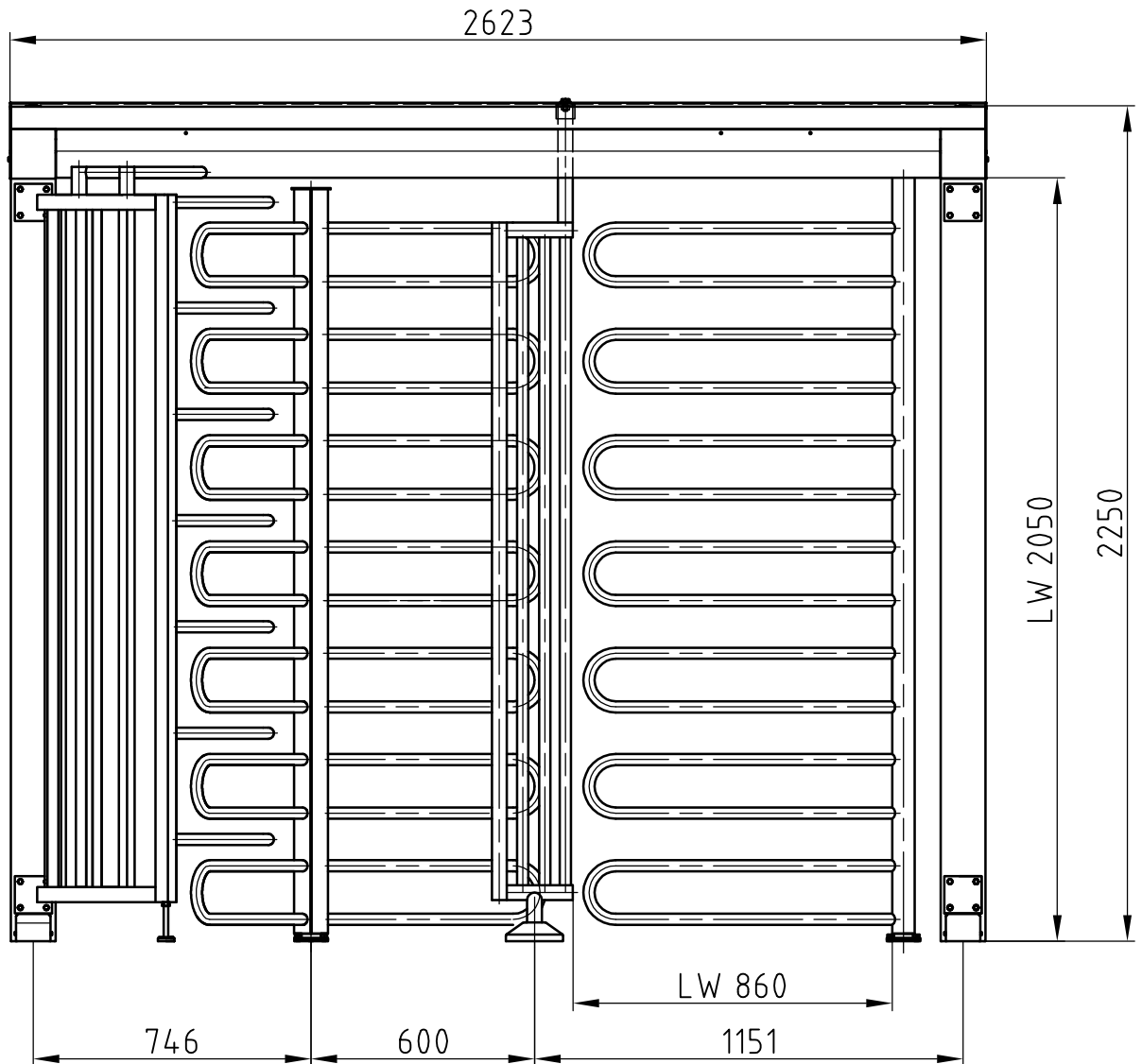
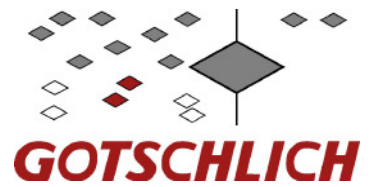
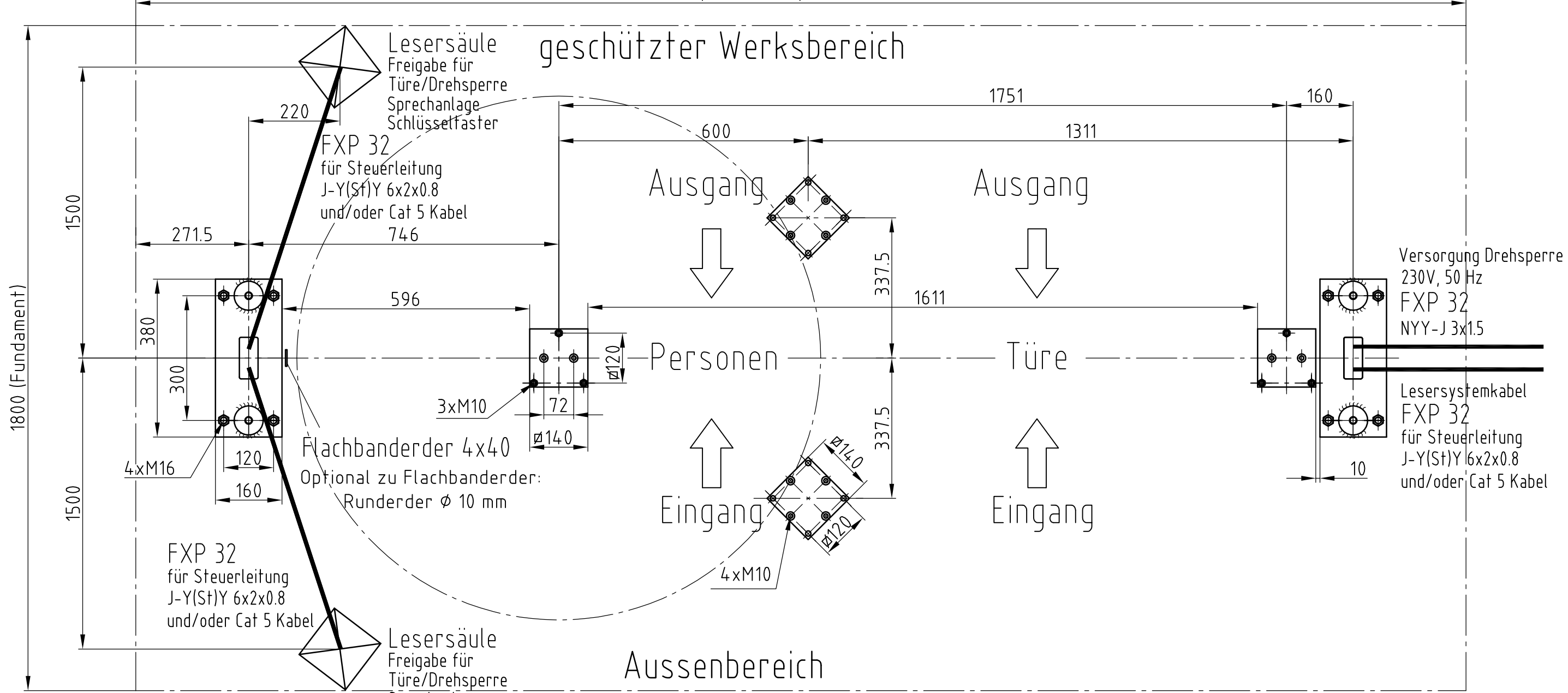
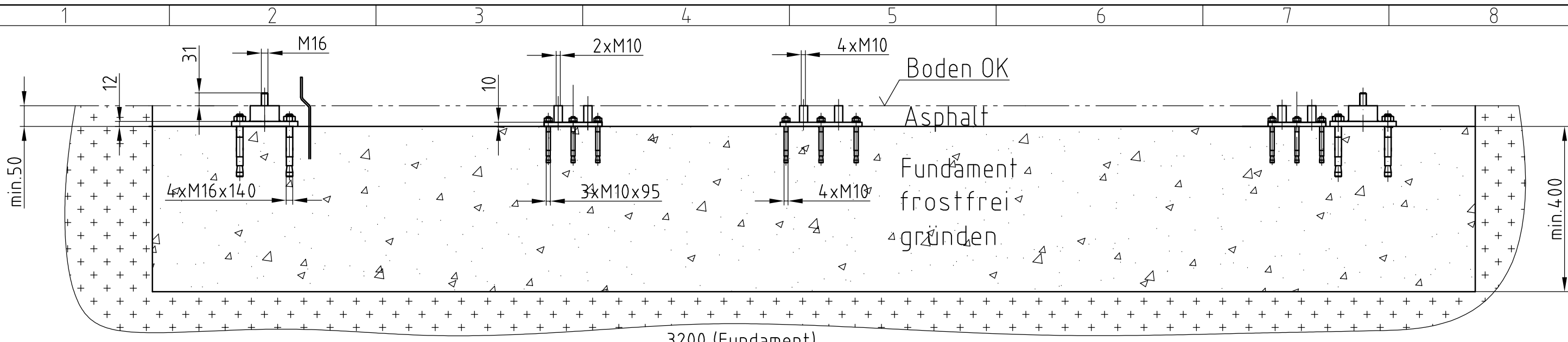


# Maßblatt Modell Ecco 120 BFT

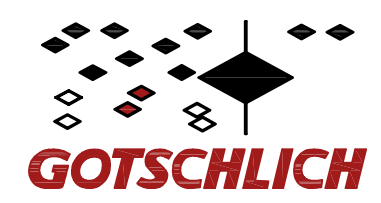
1:20 Montage FFOK



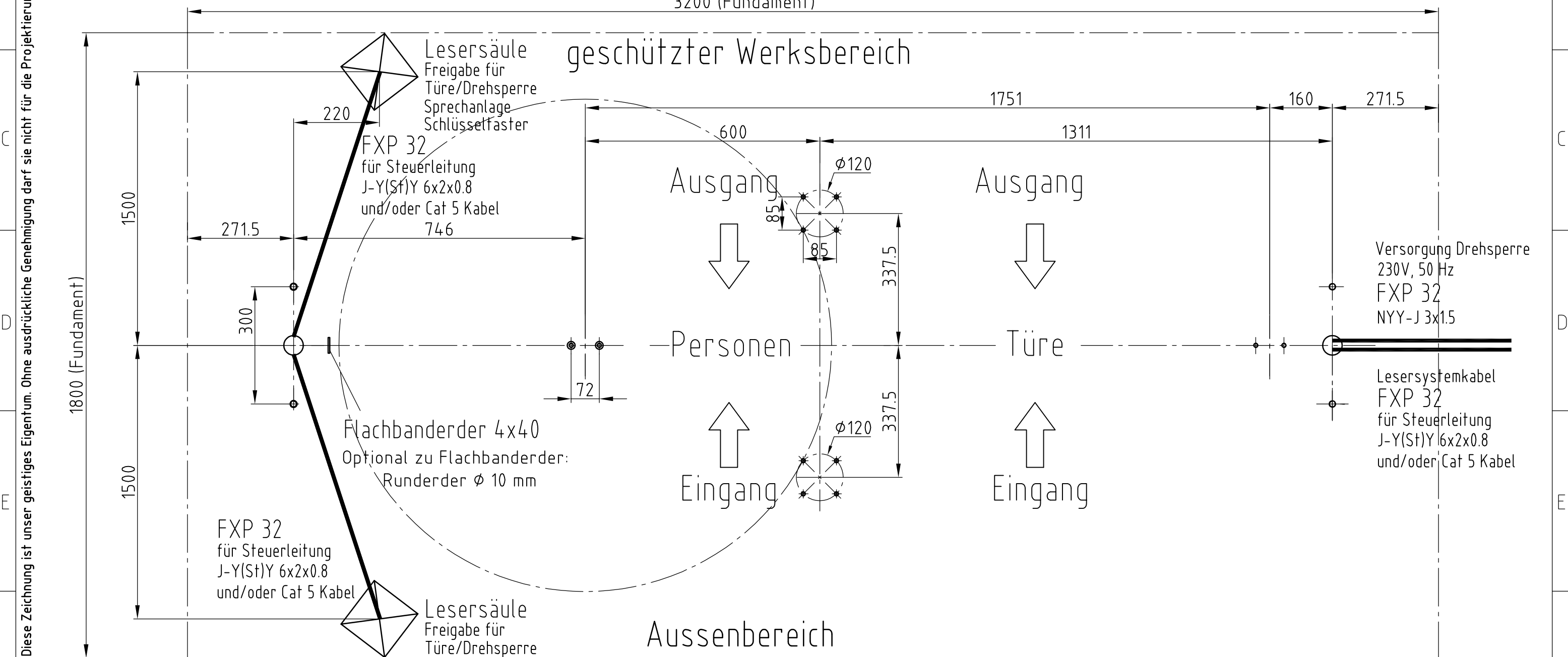
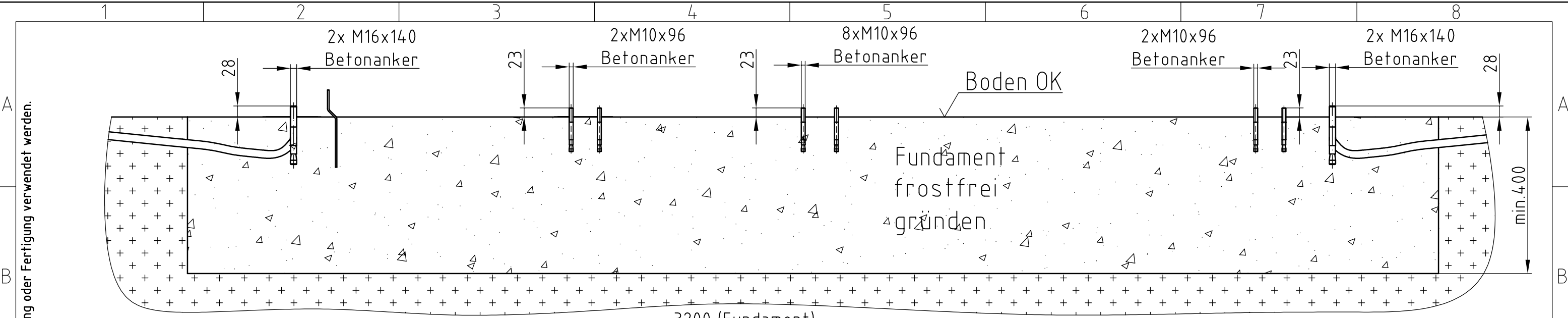
Diese Zeichnung ist unser geistiges Eigentum. Ohne ausdrückliche Genehmigung darf sie nicht für die Projektierung oder Fertigung verwendet werden.



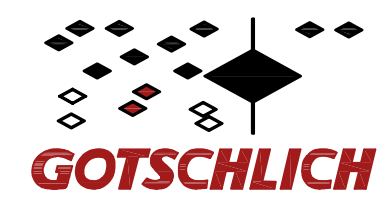
Kabellänge ab Fundamentaustritt min. 4 m.



Datum 10.09.07		Name Tiefenbacher		A3	PROJEKT Ecco 120 BFT	Blatt Nr.:
Gez.		Gepr.				
Normgepr.						
Masstab 1:10		Fundamentangaben FU 7				
D:\Konstr-Cad\DK-Typ\Ecco\Fundamente\FU 7 Zchnng.Nr. FU7B-Z1A						



Kabellänge ab Fundamtaustritt min. 4 m.



Gez.	Datum	Name	A3	PROJEKT Ecco 120 BFT	Blatt Nr.:
Gepr.	10.09.07	Tiefenbacher			
Normgepr.					
Masstab	Fundamentangaben FU 7S				
1:10	D:\Konstr-Cad1\DK-Typ\Ecco\Fundamente\FU 7S Zchnng.Nr. FU7S-Z1A				

Diese Zeichnung ist unser geistiges Eigentum. Ohne ausdrückliche Genehmigung darf sie nicht für die Projektierung oder Fertigung verwendet werden.