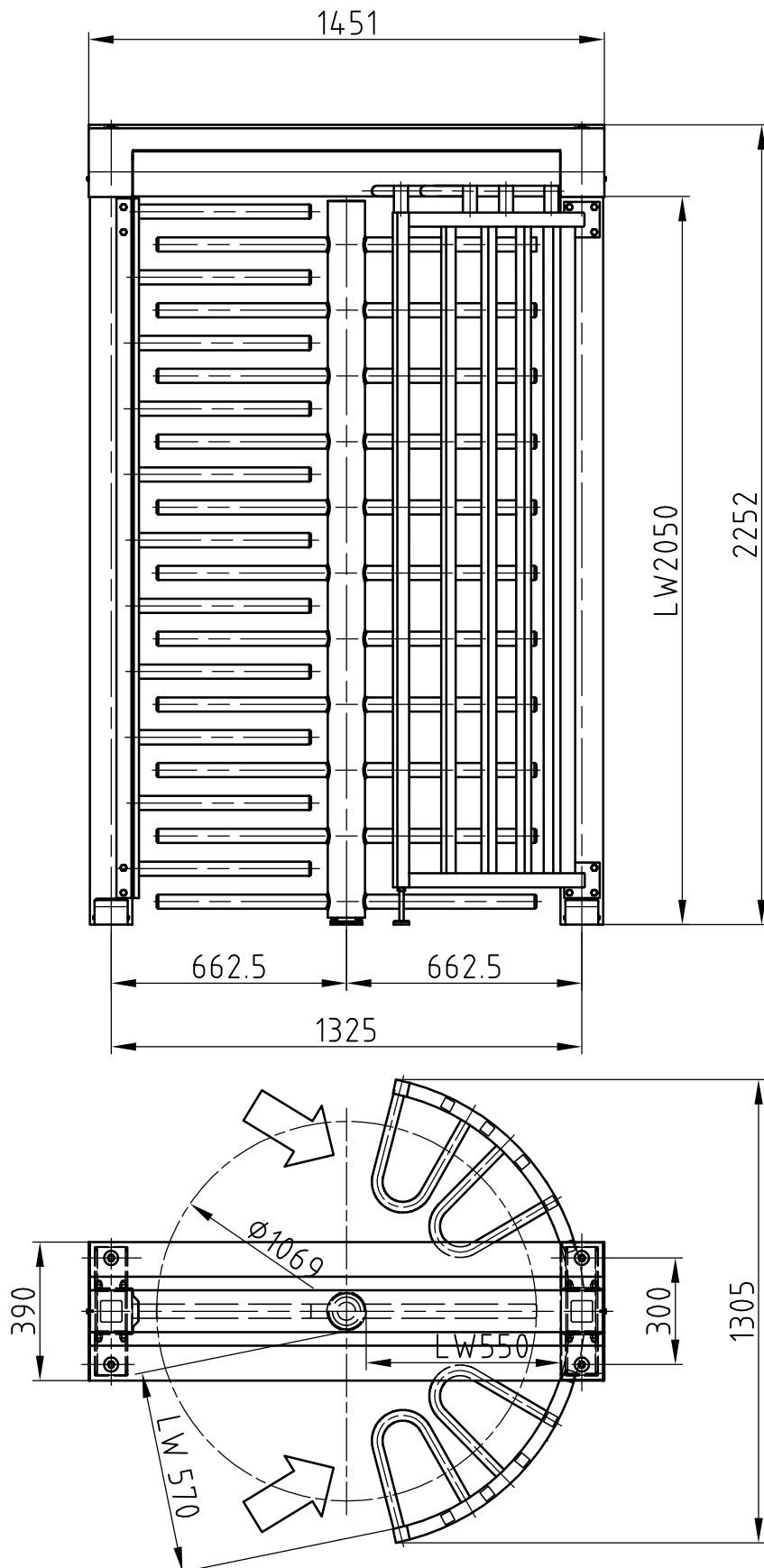
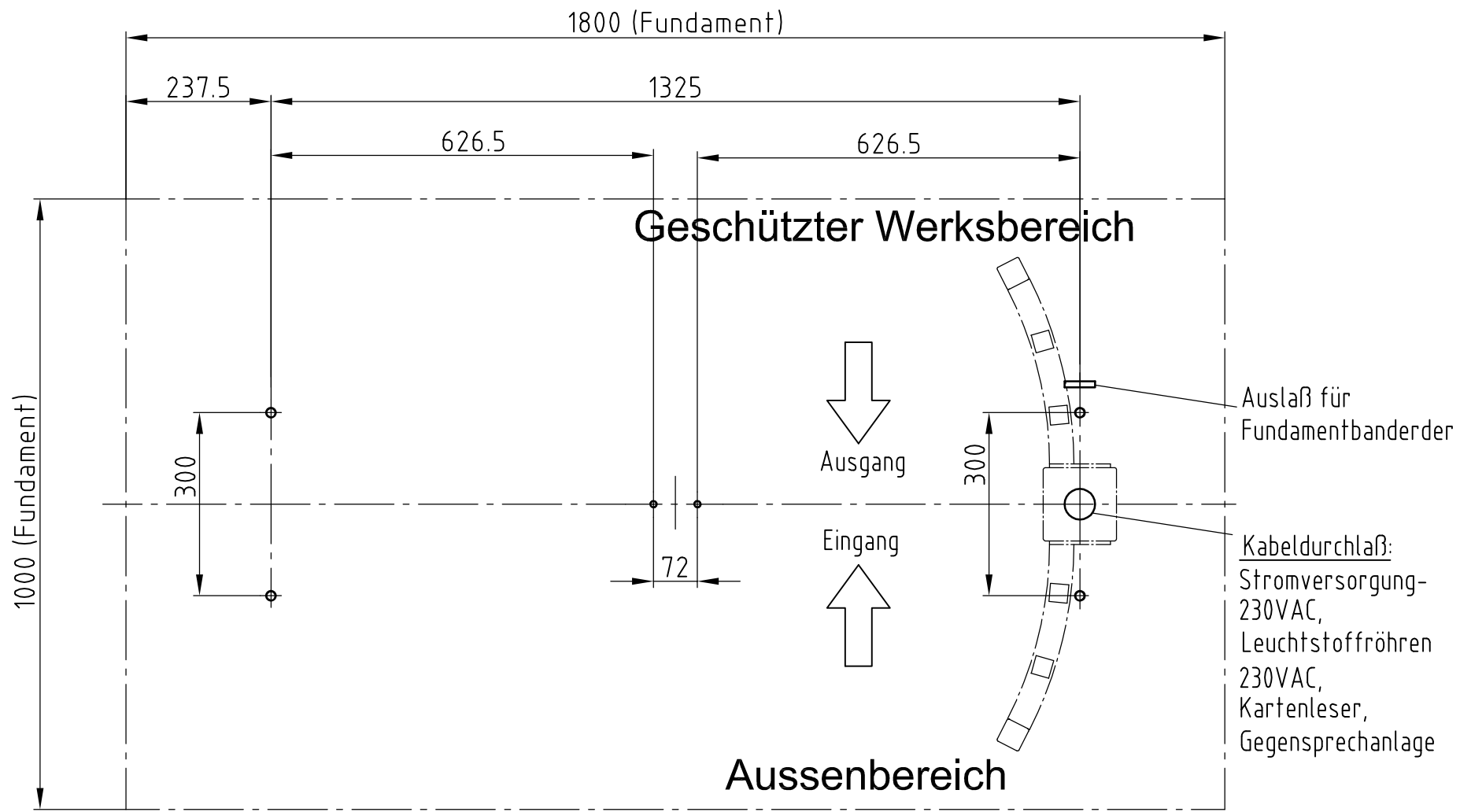
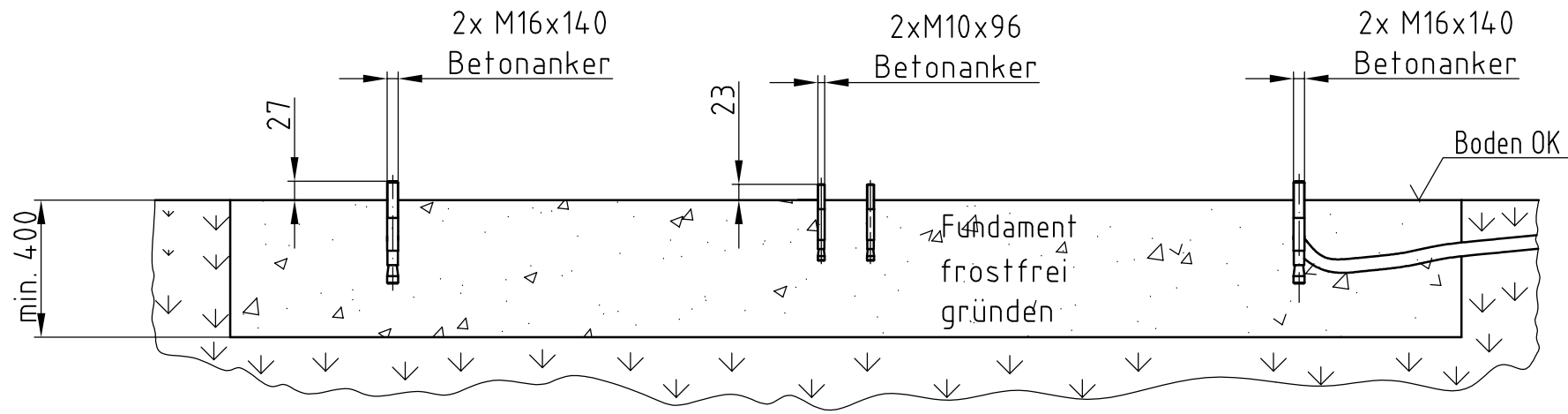


Maßblatt Modell Ecco 180 HE

1:20 Montage FFOK



Diese Zeichnung ist unser geistiges Eigentum. Ohne ausdrückliche Genehmigung darf sie nicht für die Projektierung oder Fertigung verwendet werden.



	Gez.	Datum	Name	A3	PROJEKT Ecco 90/180 HE	Blatt Nr.:
	Gepr.	14.12.05	Tiefenbacher			
	Normgepr.					
	Masstab	Fundamentangaben FU 1 S				
	1:10	D:\Konstr-Cad1\DK-Typ\Ecco\Fundamente\FU 1S				
		Zchnng.Nr.Fu1S-Z1A				