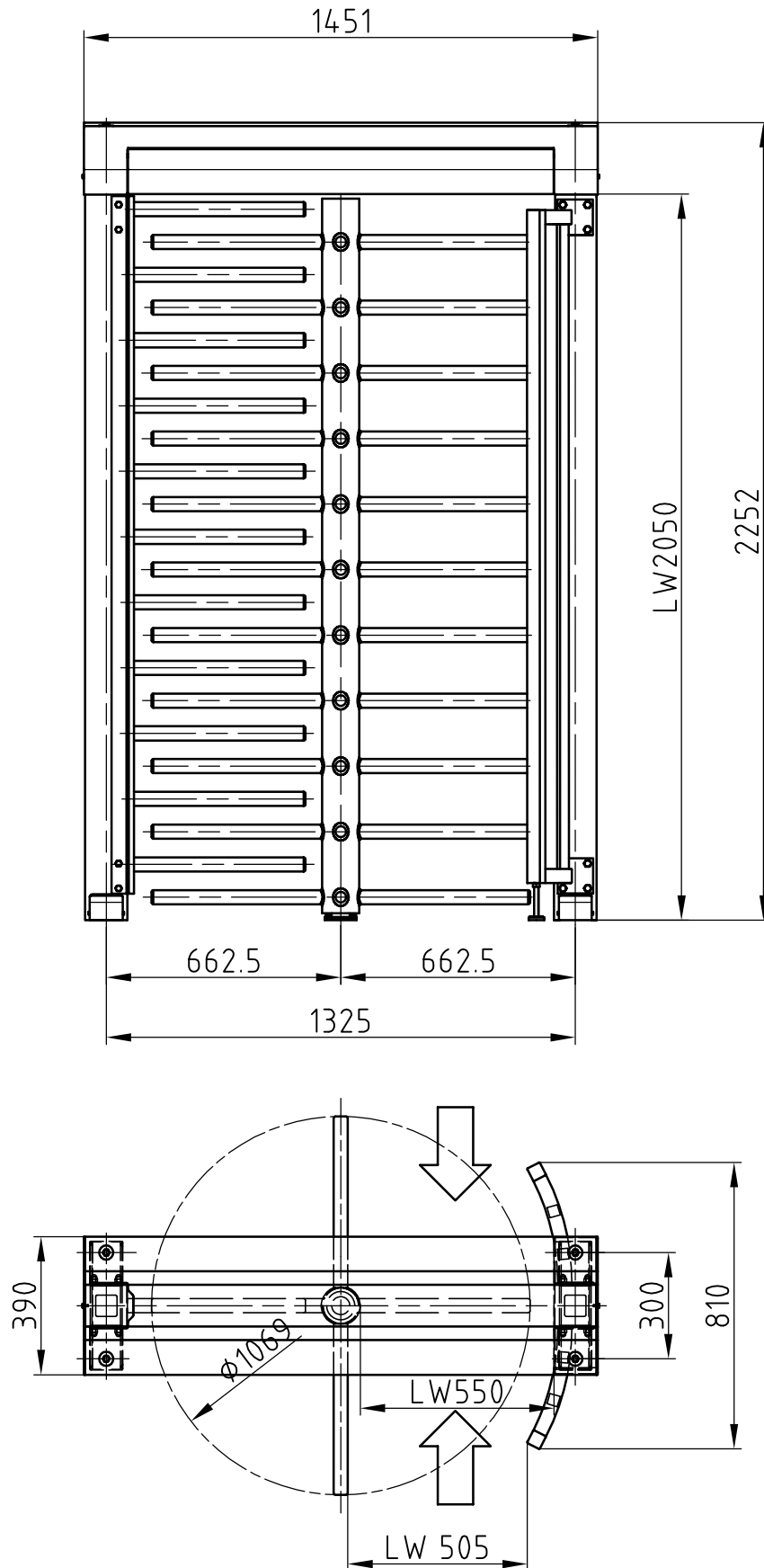
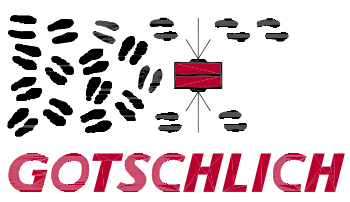
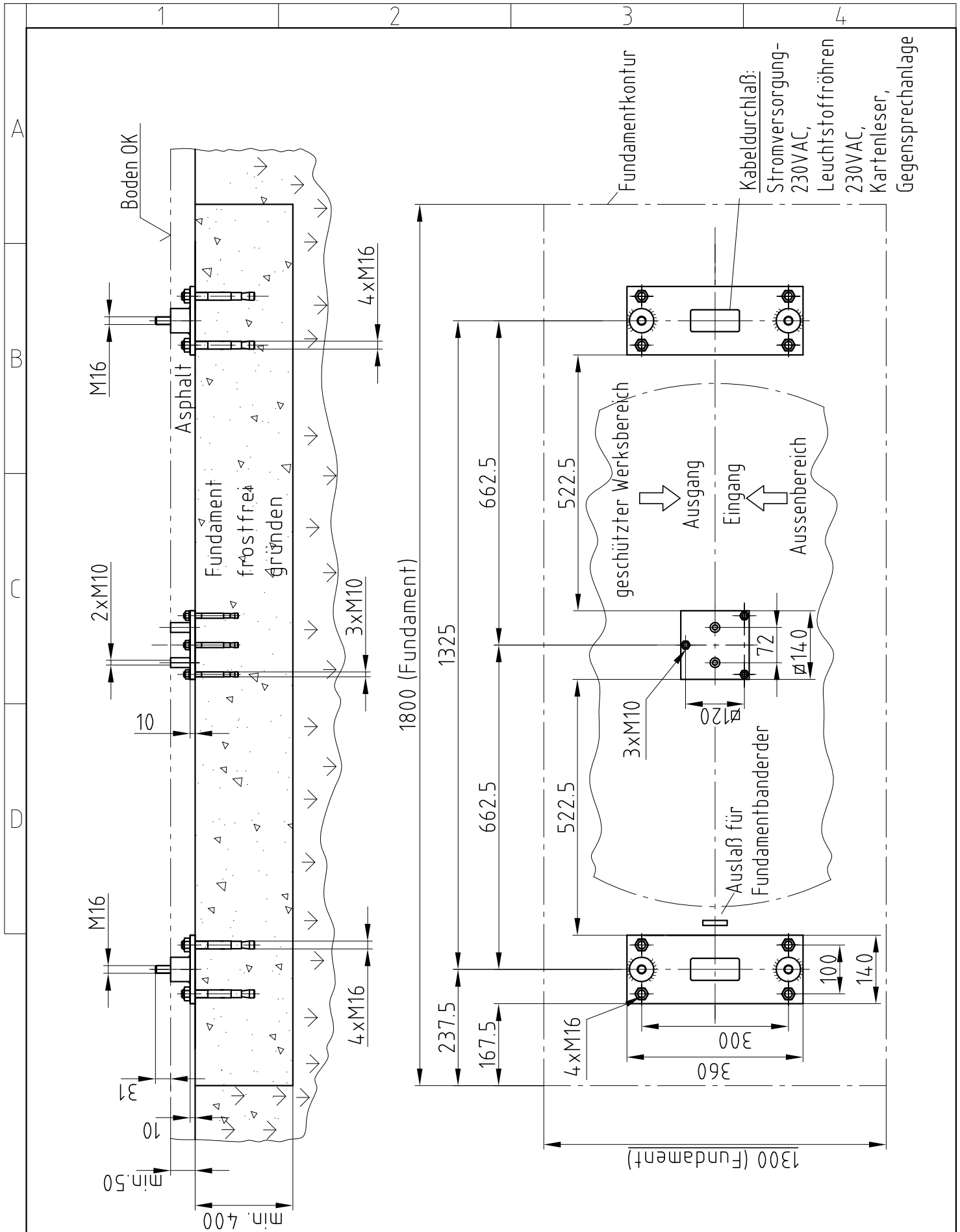


Maßblatt Modell Ecco 90 HE

1:20 Montage FFOK





	Datum	Name
Gez.	14.06.02	Tiefenbacher
Gepr.		
Normgepr.		

A4

PROJEKT
Ecco

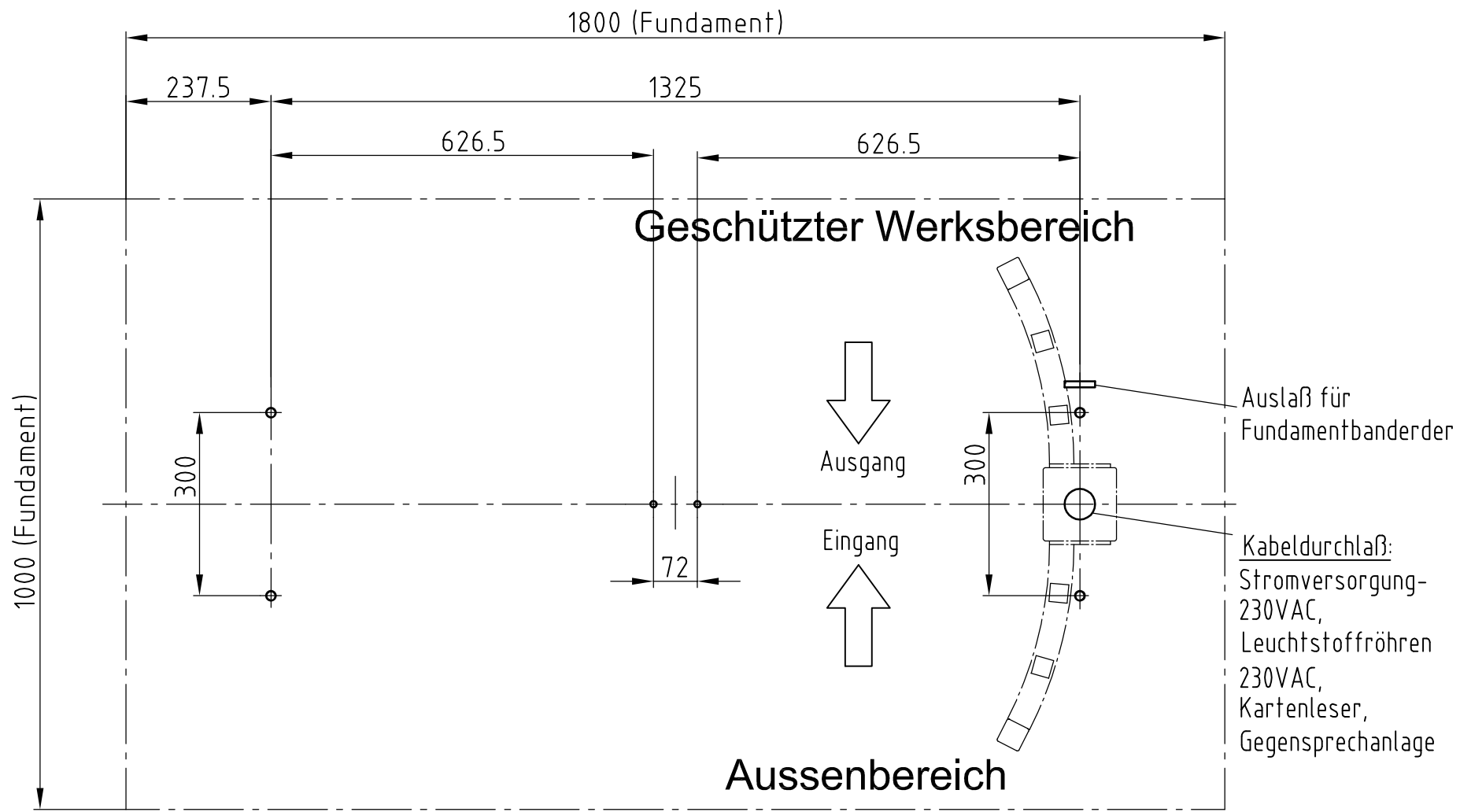
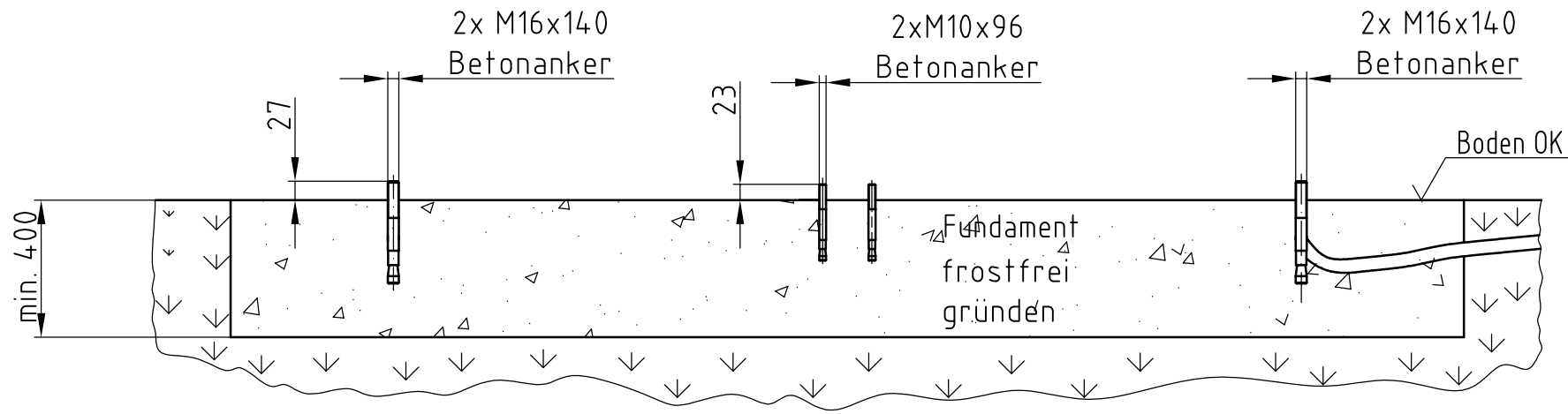
Blatt Nr.:


Masstab
1:10

Fundamentangaben FU 1

D:\Konstr-Cad\VDK-Typ\Ecco\Fundamente\FU 1
Zchnng.Nr.Fund-Z1A

Diese Zeichnung ist unser geistiges Eigentum. Ohne ausdrückliche Genehmigung darf sie nicht für die Projektierung oder Fertigung verwendet werden.



	Gez.	Datum	Name	A3	PROJEKT Ecco 90/180 HE	Blatt Nr.:
	Gepr.	14.12.05	Tiefenbacher			
	Normgepr.					
	Masstab	Fundamentangaben FU 1 S				
	1:10	D:\Konstr-Cad1\DK-Typ\Ecco\Fundamente\FU 1S Zchnng.Nr.Fu1S-Z1A				