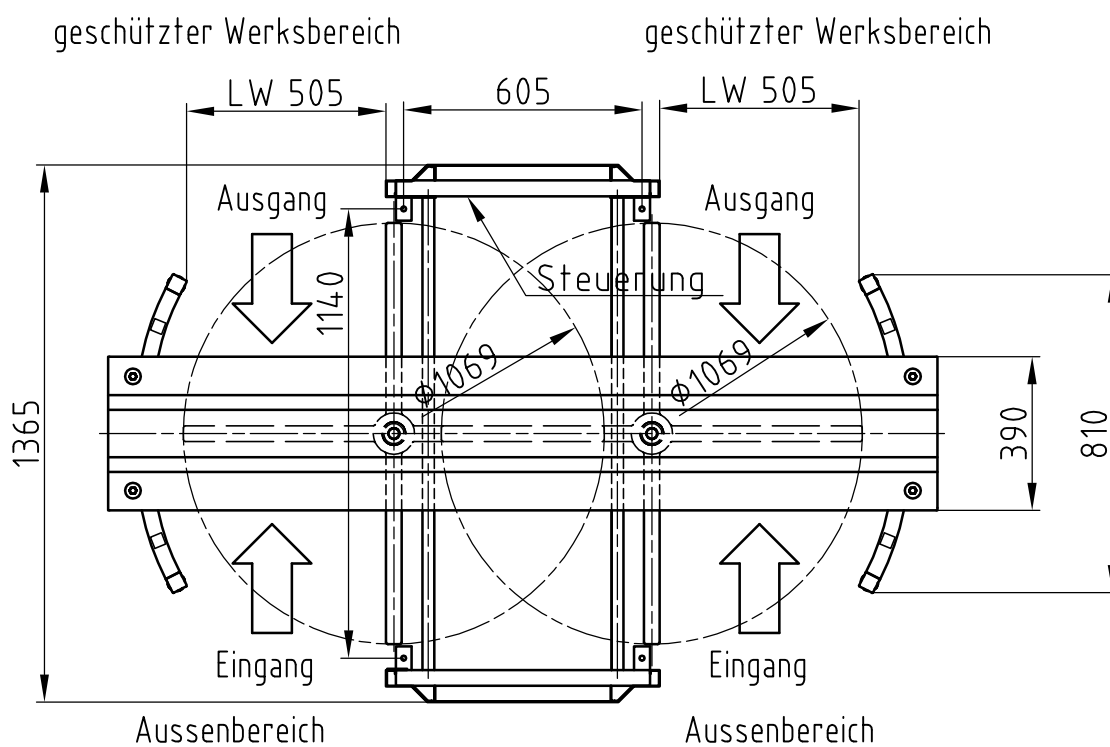
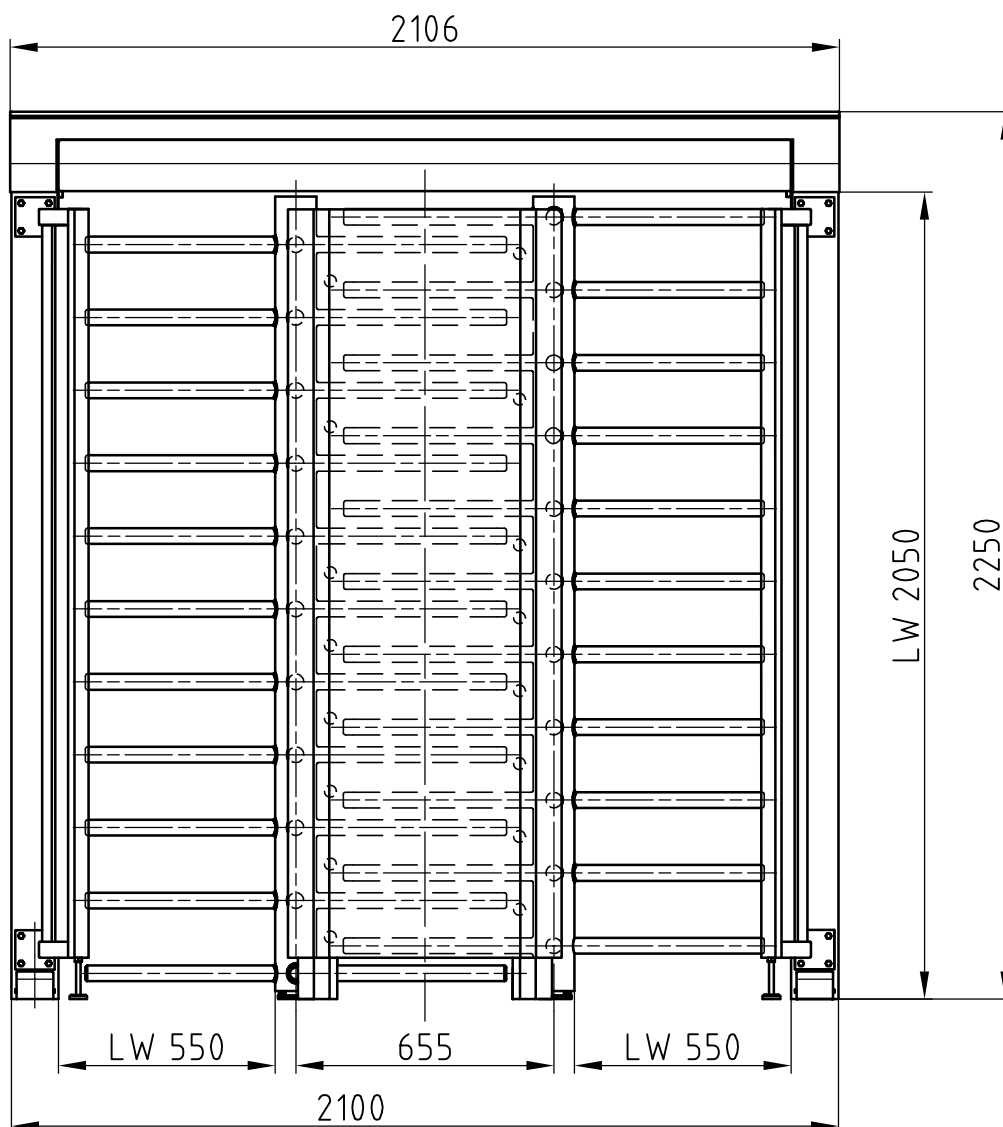
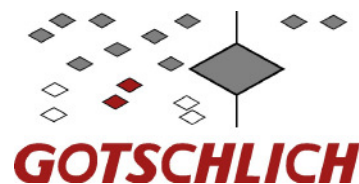
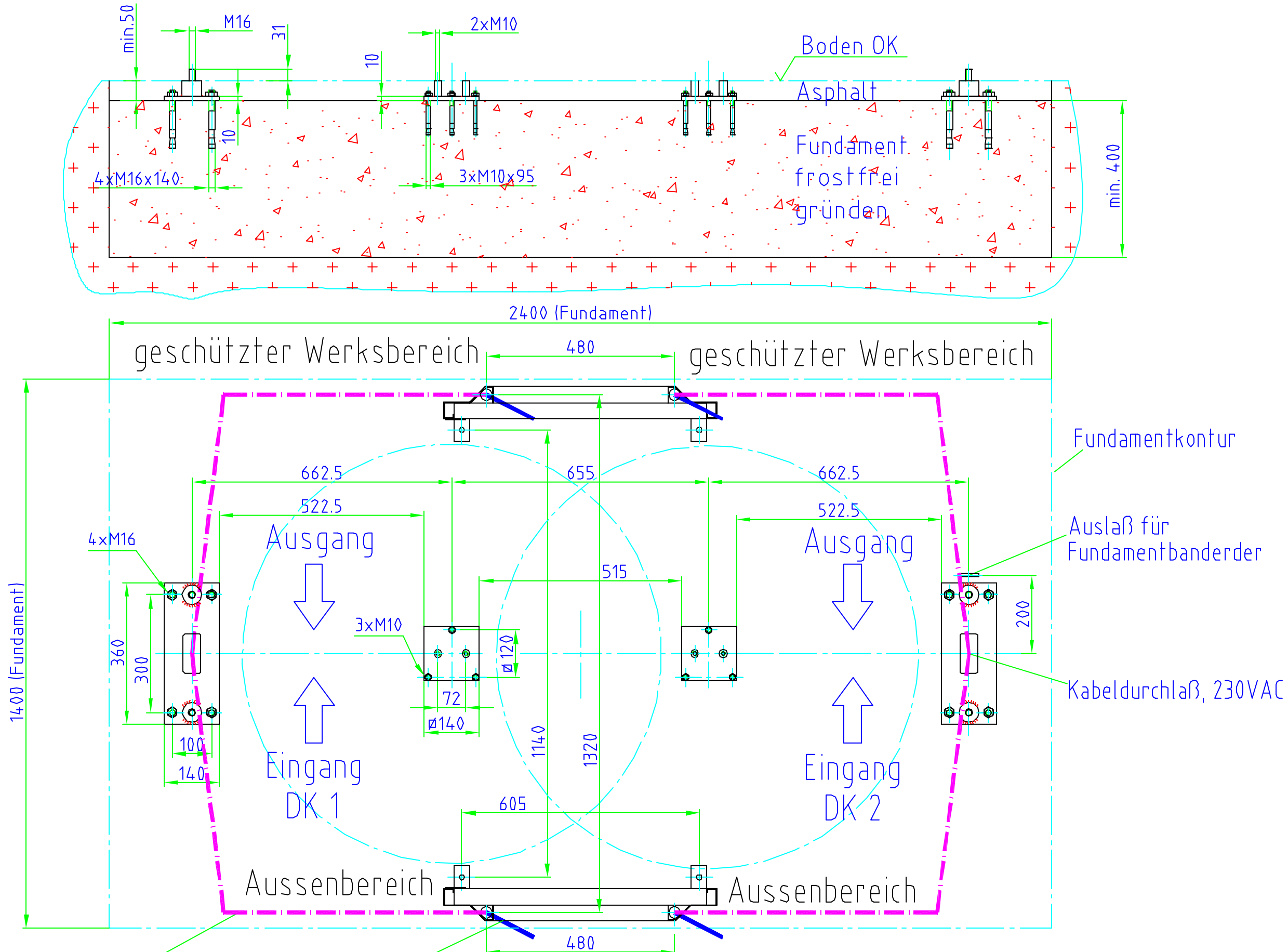


Maßblatt Modell Ecco Arena

1:20 Montage FFOK



Diese Zeichnung ist unser geistiges Eigentum. Ohne ausdrückliche Genehmigung darf sie nicht für die Projektierung oder Fertigung verwendet werden.



Verbindungskabel:
Kartenleser/Drehsperre, 6x0.5 mm²

Kabelzuleitung:
Kartenleser
Gegensprechanlage



Gez.	Datum	Name
Gep.	14.06.02	Tiefenbacher
Normgepr.		

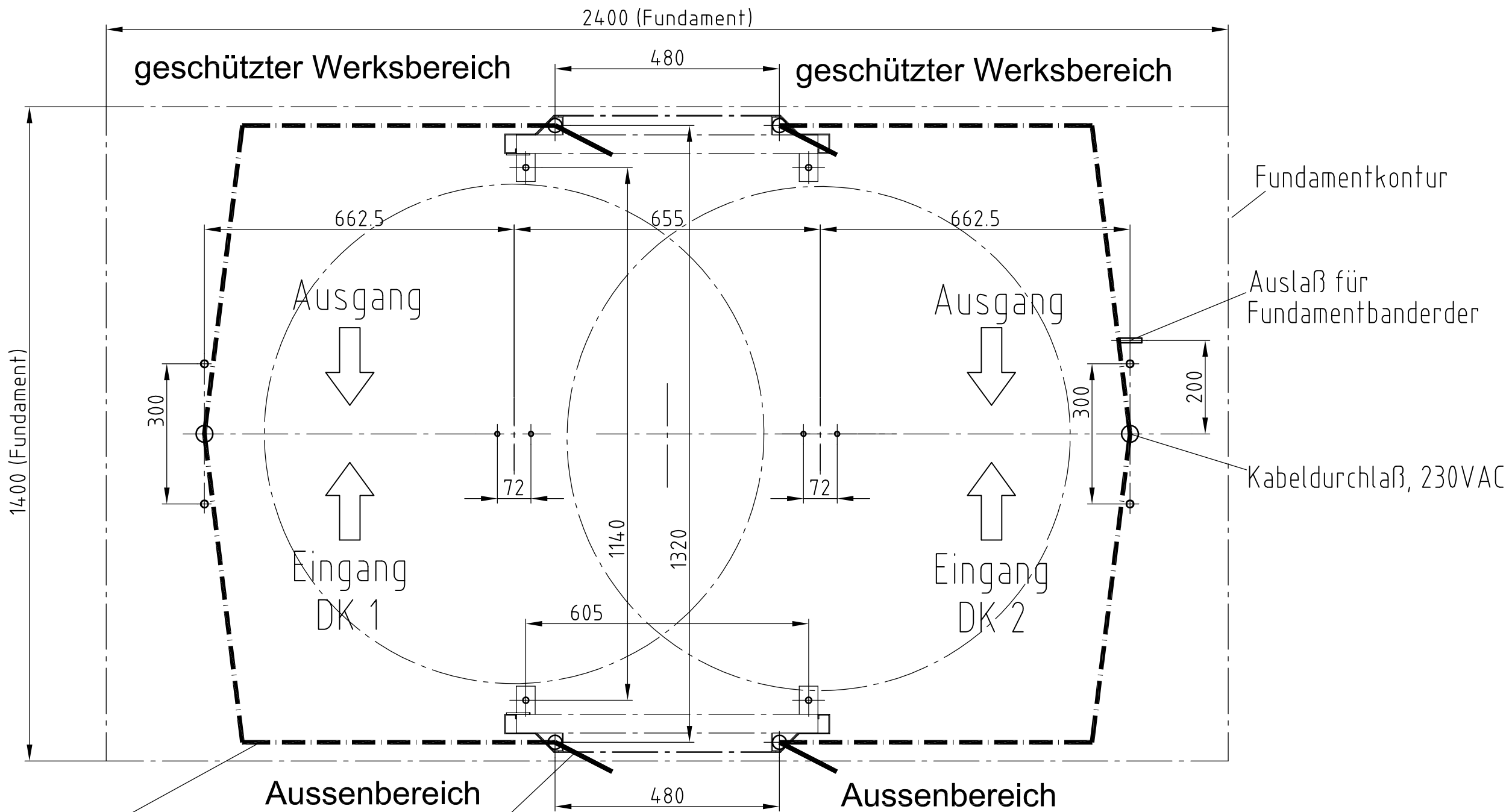
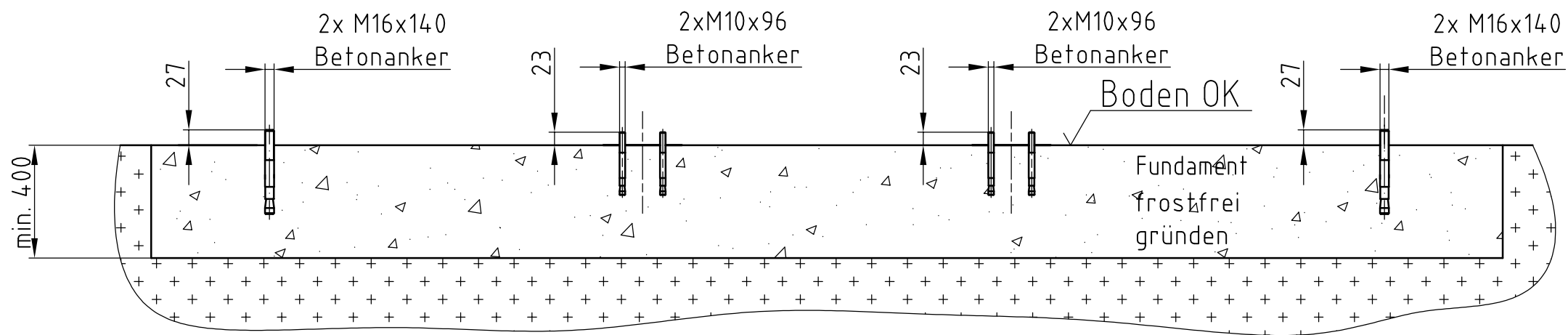
A3

PROJEKT
Ecco Arena

Blatt Nr.:

Masstab
1:10

Fundamentangaben FU 4
D:\Konstr-Cad\NDK-Typ\Ecco\Fundamente\FU 4
Zchnng.Nr.Fund-Z4B



Verbindungskabel:
Kartenleser/Drehsperr, 6x0.5 mm²

Kabelzuleitung:
Kartenleser
Gegensprechanlage

	Gez.	Datum	Name	A3	PROJEKT Ecco Arena	Blatt Nr.:
	Gepr.	20.12.05	Tiefenbacher			
	Normgepr.					
	Masstab	Fundamentangaben FU 4 S				
	1:10	D:\Konstr-Cad1\DK-Typ\Ecco\Fundamente\FU 4S				
		Zchnng.Nr.FU4S-Z1A				

Diese Zeichnung ist unser geistiges Eigentum. Ohne ausdrückliche Genehmigung darf sie nicht für die Projektierung oder Fertigung verwendet werden.