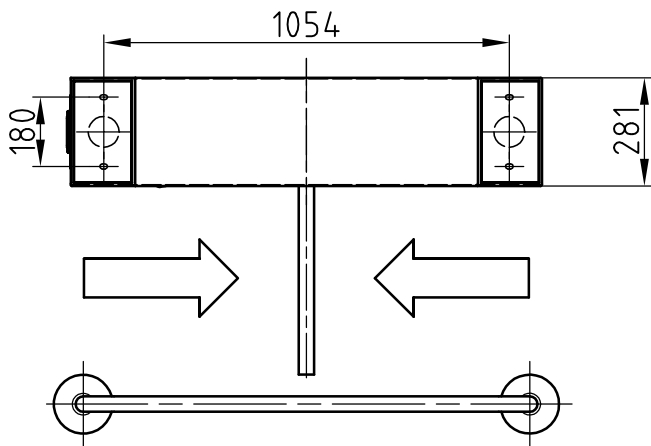
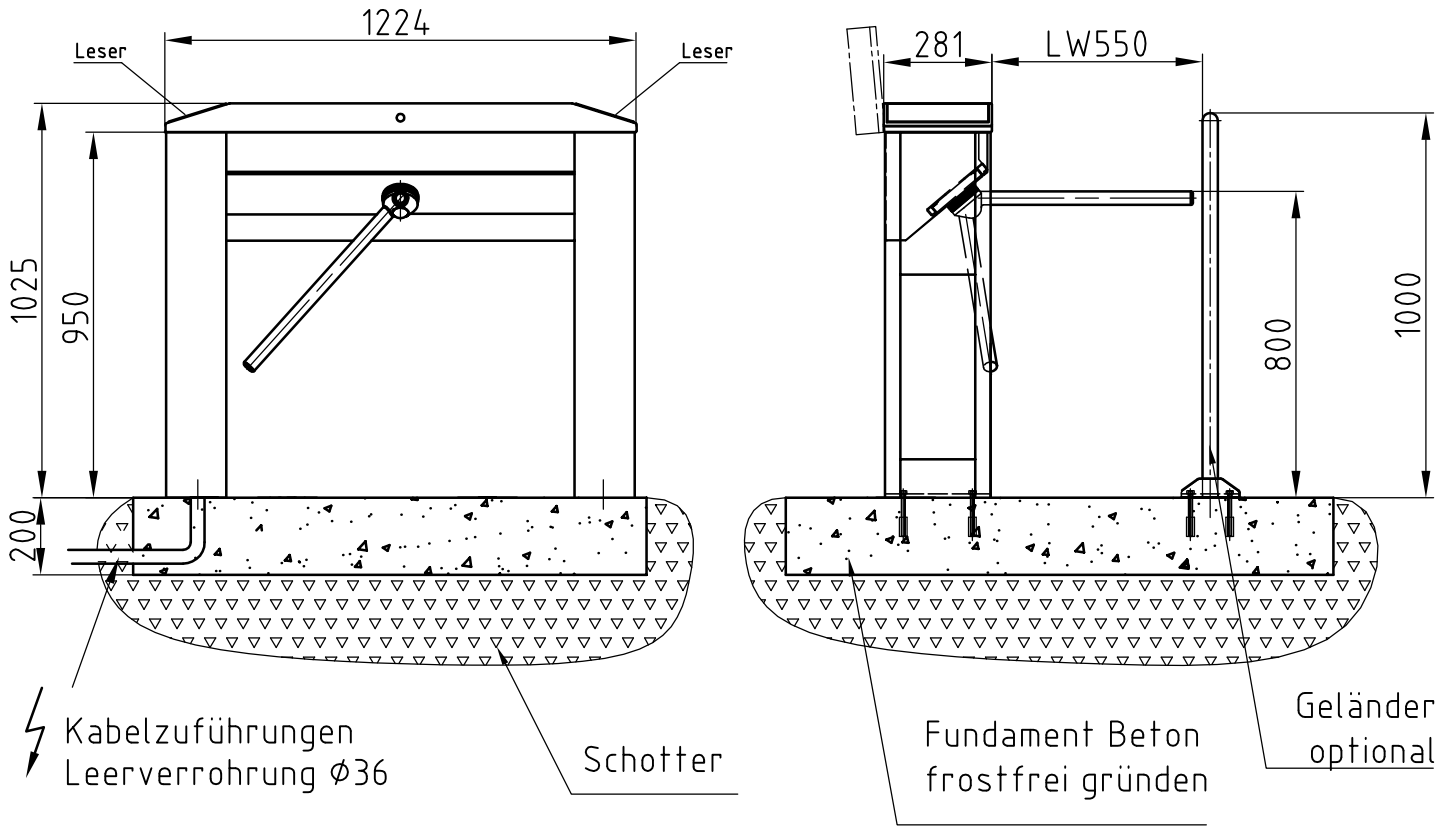


Maßblatt Modell Modul Basis

1:20



Bodenbefestigung

1:10

