
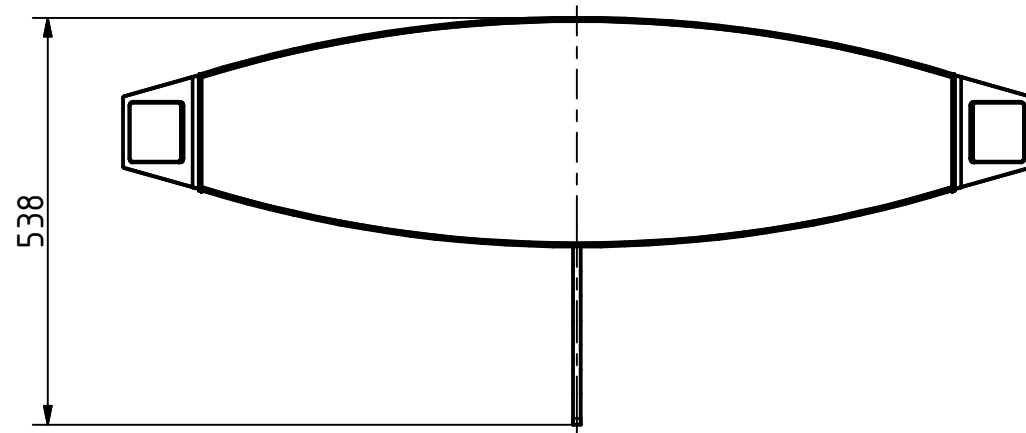
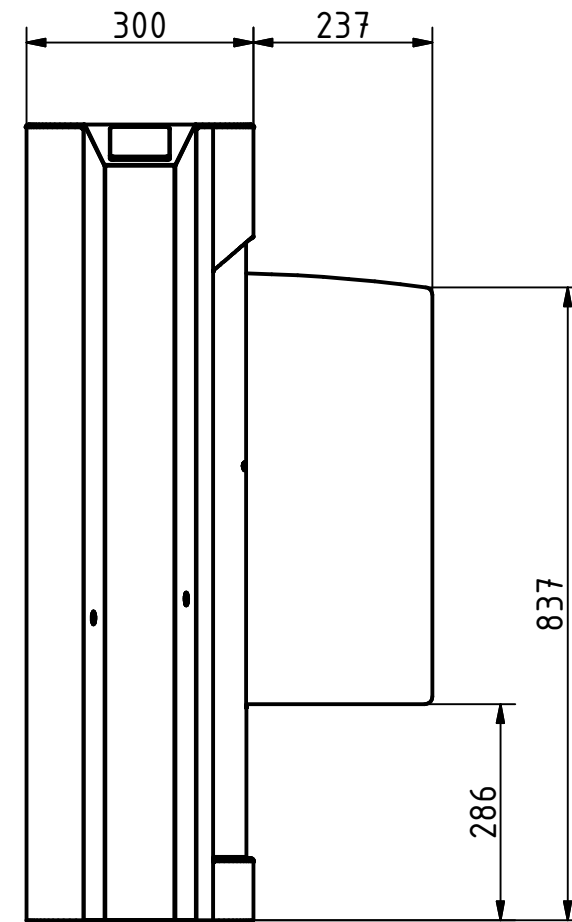
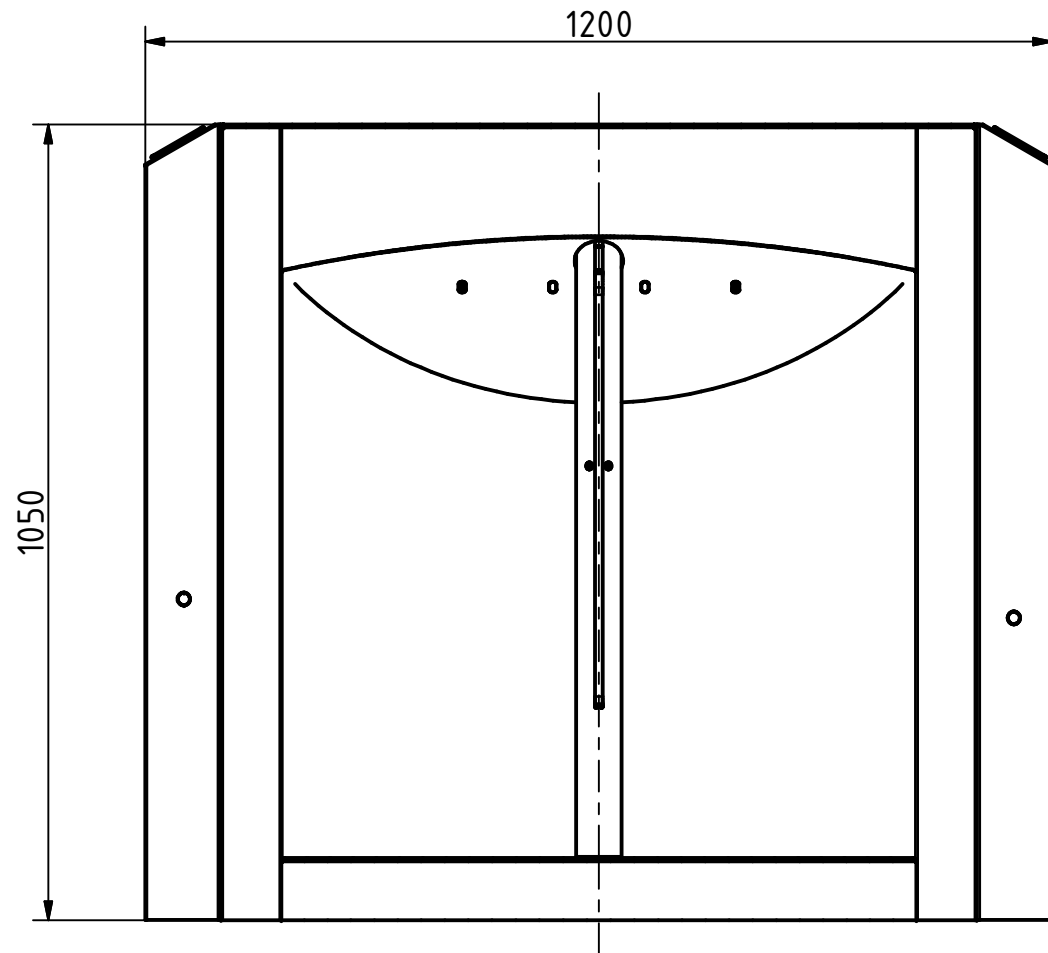

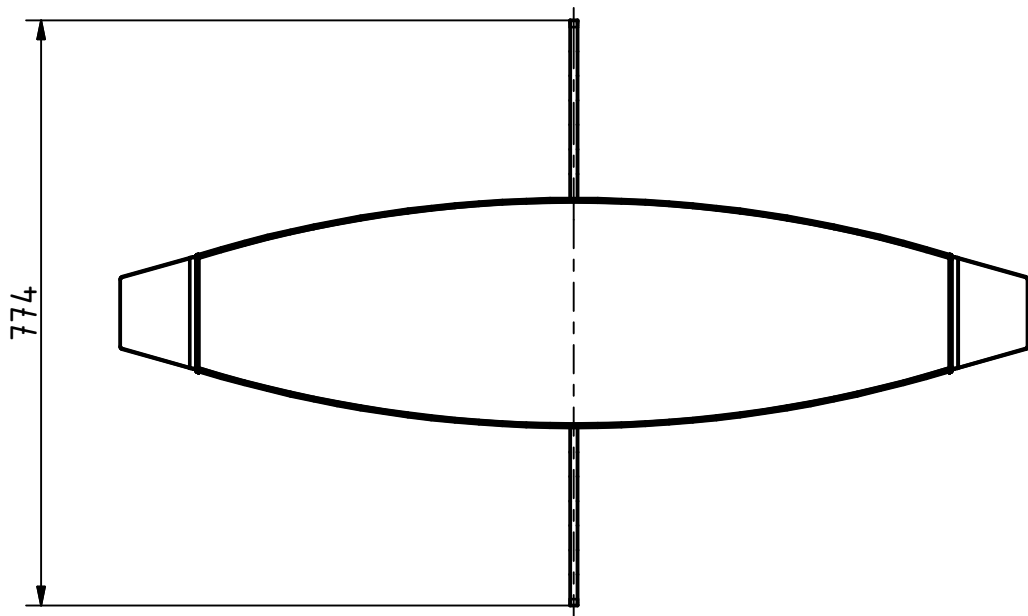
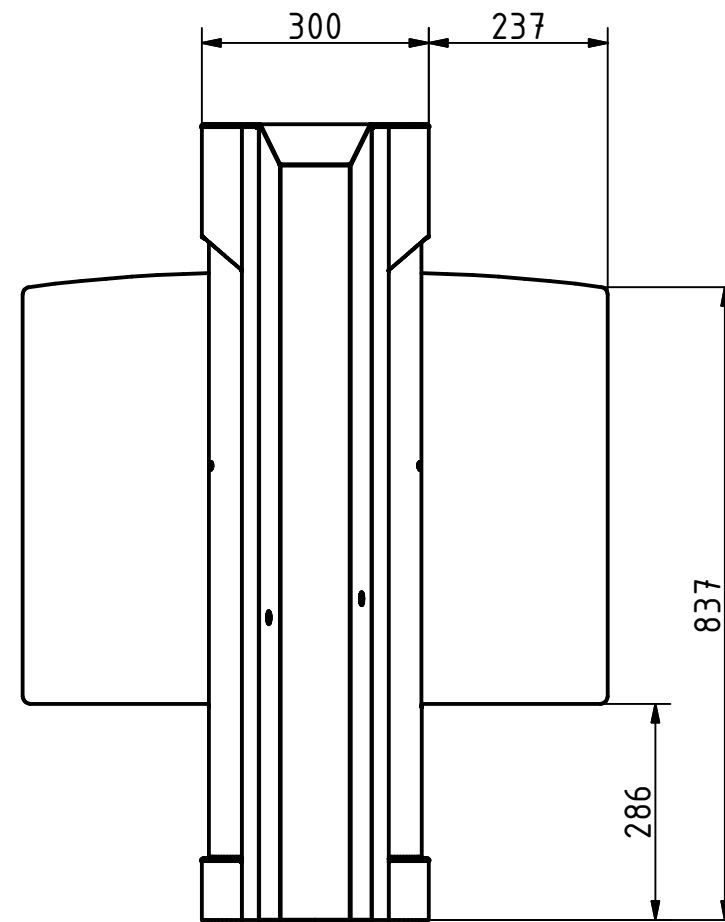
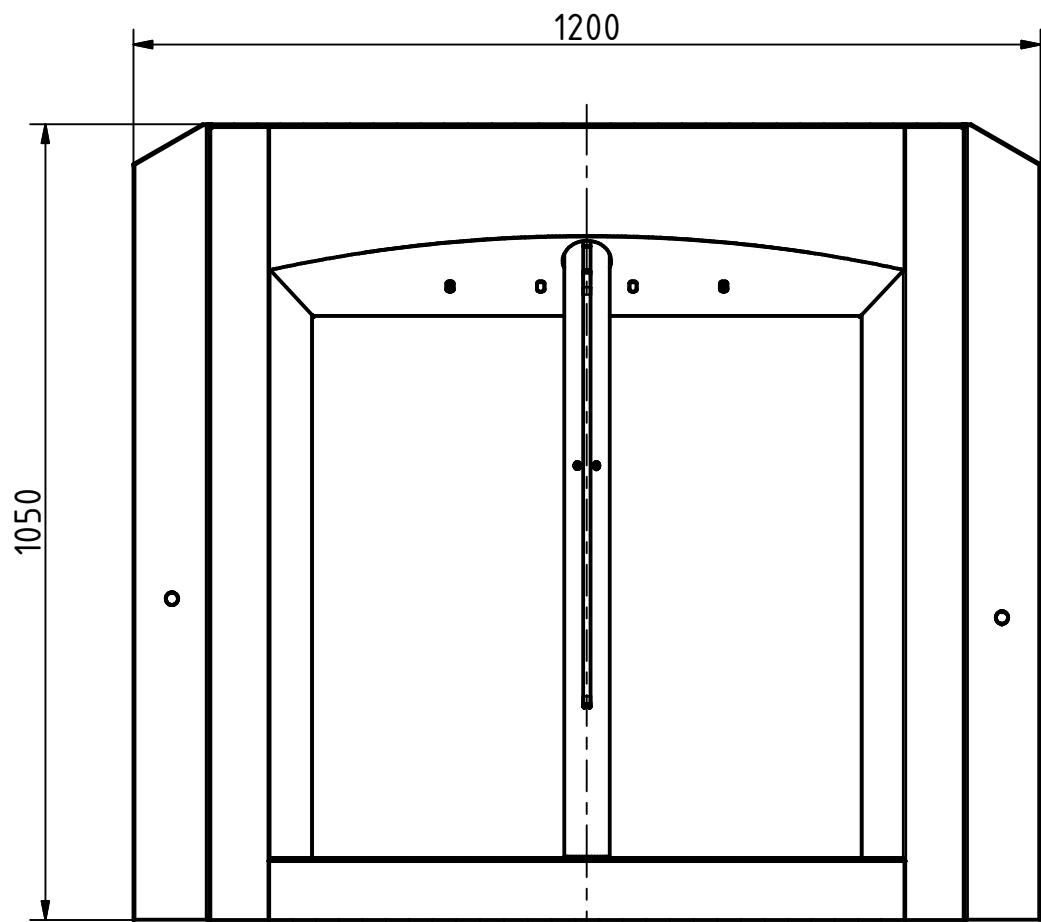



Element	Anz.	Beschreibung	Material	Bemerkung
		Datum	Name	PROJEKT Selection-DF
	Gez	08.07.2008	Wallner	
	Gepr			1 / 1
	Normgepr			
	Masstab	Maßblatt Zweispurig D:\Konstru\Linear Selektion\Linear Selektion neu\Zeichnungen\Selection-DF Maßblatt Aufstellung für Messe.idw Zchnng.Nr. LinS-Z5A		
	1:10			



Element	Anz.	Beschreibung	Material	Bemerkung
	Gez	Datum	Name	PROJEKT Linear Selektion Blatt Nr.: 1 / 1
	Gepr	10.10.2006	Leitner	
	Normgepr			
	Masstab	1:10		
		D:\Konstru\Linear Selektion\Linear Selektion neu\Linear Selektion Einzel\Zeichnungen\Linear Selektion Einzel - Maßblatt.idw Zchnq Nr. LSeE-Z4A		



Element	Anz.	Beschreibung	Material	Bemerkung
	Gez	Datum 25.09.2006	Name Leitner	PROJEKT Linear Selektion
	Gepr.			
	Normgepr.			
	Masstab	1:10	Linear Selektion - Maßblatt D:\Konstru\Linear Selektion\Linear Selektion neu\Zeichnungen\Linear Selektion - Maßblatt.idw Zeichn. Nr. LinS-Z1A	