

MODUL Basis 2-Arm

Die motorgetriebene Zweiarm-Dreh Sperre Modul Basis ist mit ihrem hochwertigen, robusten und vandalismusresistenten Edelstahl-Portalgehäuse besonders für den Aufbau von Sperrbatterien an stark frequentierten Zugängen im Innenraum geeignet.

Das Gehäuse bietet Platz und Einbaumöglichkeit für Kartenleser.

Modul Basis ist für ein- oder zweirichtungs-Betrieb geeignet und ebenso als klassische 3-Arm-Dreh Sperre und als Open Gate zur Sperre nur bei Mißbrauch erhältlich (siehe eigenes Produktblatt).

Eine große Auswahl an Sonderausstattungen erlaubt die Anpassung an individuelle Bedürfnisse.



Eigenschaften

- Flucht-tauglich
- Kartenleser integrierbar
- Fertig montierte Anlieferung
- Ein- oder Zweirichtungs-Betrieb
- Eingangsrichtung änderbar
- Hoher Personendurchsatz
- Langlebige Qualität
- Vandalismus-resistent
- Sichere Personenvereinzelung
- Integrierte Steuerung
- Wartungsfreie Mechanik
- Durchgangszählung
- umfangreiches Zubehörprogramm

Anwendungsbereiche

- Messezentren
- Veranstaltungen/Stadien/Bäder
- ÖPNV
- Versorgungseinrichtungen

Ausführungen/Optionen

- Asymmetrische 2 Arm Dreh Sperre mit barrierefreier „offen“-Stellung
- Open Gate: Barrierefreier Durchgang standard, Sperre nur bei Missbrauch

Optionen:

- Sensoren für Betätigung und erweiterten Missbrauchsschutz
- Ampeln und Freigabeanzeigen zur Benutzerführung

Technische Eigenschaften

Stromversorgung:	230 V ~ 50-60 Hz alternativ 24V =
Leistungsaufnahme:	max. 50 VA
Lagertemperatur:	-40°C bis +40°C
Betriebstemperatur:	+5°C bis +50°C
Breite/Durchgang:	275 mm/565 mm
Länge:	1.224 mm
Höhe:	1.025 mm
Masse:	70 kg
Leserschnittstelle:	potentialfreie Kontakte
Material:	CrNi-Stahl Werkstoff 1.4301

Funktionsweise

Im normalen Betriebszustand hält eine elektrische Bremse den Drehstern in gesperrter Stellung.

Bei Freigabe durch das Lesersystem oder eine optionale externe Handsteuerung wird die Bremse gelöst und der Durchgang in die jeweilige Richtung freigegeben.

Durch leichten Druck wird der Antrieb ausgelöst und dreht den Stern um 120° bzw. 240° weiter. Dabei verhindern interne Sensoren Verletzungen durch das Auflaufen des Drehsterns auf die durchschreitende Person.

Nach erfolgtem Durchgang gibt die Drehsperrung ein Signal an den Leser ab.

Zur Vermeidung von Verletzungen bei Panik erlaubt eine Rutschkupplung eine Betätigung ab 40 kN im gesperrten Zustand unter Abgabe eines Alarmsignals.

Im stromlosen Zustand läßt sich der Drehstern mit geringer Kraft manuell drehen.

In der 2 Arm Ausführung gibt es eine Durchgangsstellung, bei der kein Holm den Weg versperrt. Diese dient auch als Fluchtmöglichkeit bei Feuer oder Panik.

Normen & Vorschriften

CE Maschinenrichtlinie

UL 94 V-0

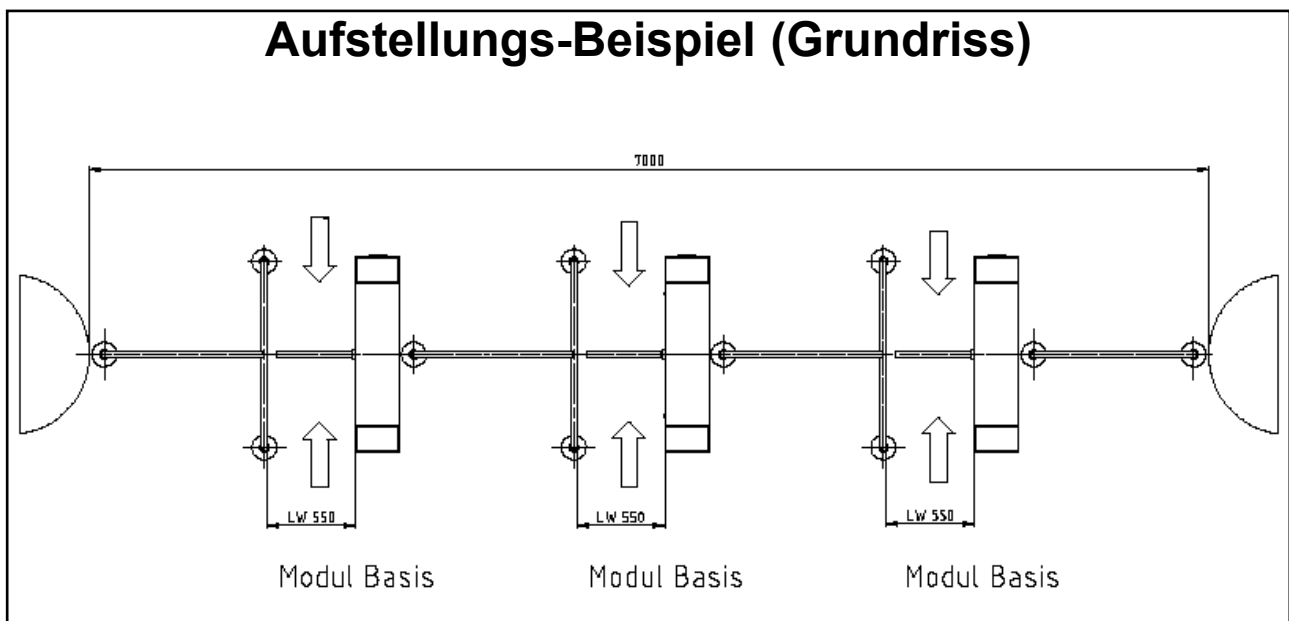
EN 64312 (ehemals ÖNORM 4150)

VDE/ÖVE Schutzkleinspannung

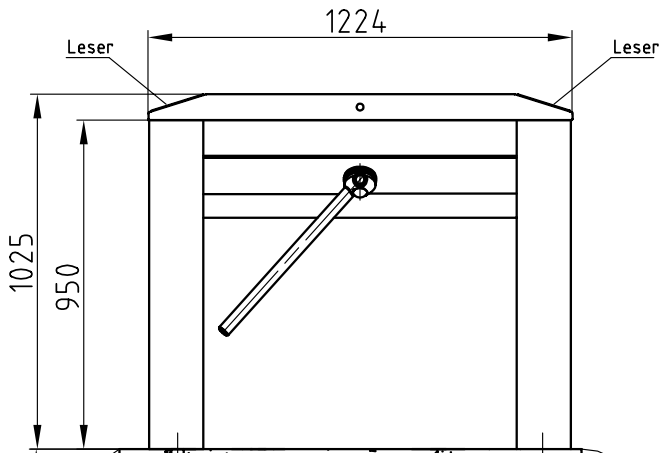
Schutzklasse: IP 43 nach EN 60529

Fertigungsstandard: ISO 9001

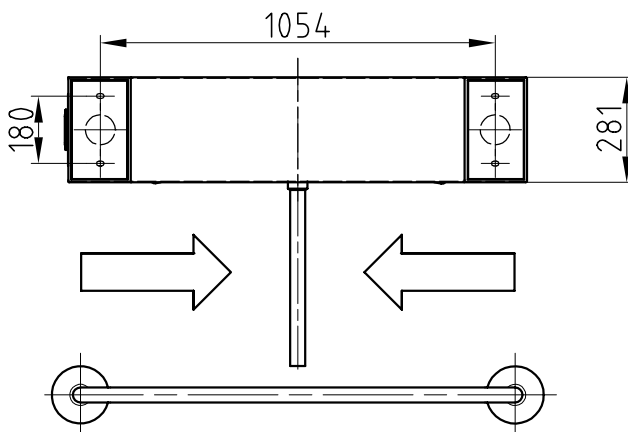
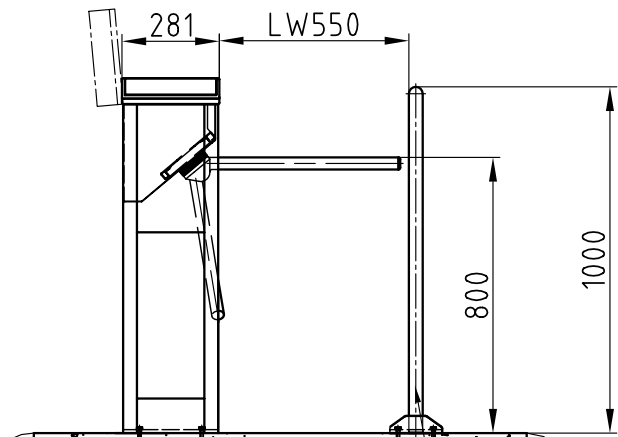
Aufstellungs-Beispiel (Grundriss)



Maßübersicht



Bodenmontage



Elektrische Anschlüsse

Eingänge:

- Leserfreigabe Eingangsrichtung
- Leserfreigabe Ausgangsrichtung
- Taste Einzelfrei Eingangsrichtung
- Taste Einzelfrei Ausgangsrichtung
- Schalter Dauerfrei Eingangsrichtung
- Schalter Dauerfrei Ausgangsrichtung
- Taste Stopp

Ausgänge:

- Externer Zähler nicht rückstellbar Eingang
- Externer Zähler nicht rückstellbar Ausgang
- Externe Ampel
- Rückmeldung

Ausführungen:

6P430: Modul Basis 3-Arm

6P441: Modul Basis 2-Arm

Sonderausstattung:

21685: Fundamentkonsole für nicht-tragfähige Böden

21781: Lichttaster für Anwesenheitskontrolle

21782: Übersteig/Unterkriechschutz

21770: Rot oder Grün Richtungssignal für Stirnseite

21770: Rot oder Grün Freigabesignal rund

21699: Leser-Einbau werksseitig

Passende Produkte:

60960: Motordrehtür Ikarus Baden

21100: Kinderwagen-Tür

21060: Geländer-Element

Muster-Leistungsverzeichnis

Pos.	Menge	Text	Preis je Stk.	Betrag
		<p>Stk. Drehsperre(n) mit elektromotorisch angetriebenem Drehstern in Portalgehäuse, Ausführung mit asymmetrischem Zweiarm-Drehstern (1x120°, 1x240°) mit barrierefreier Freidurchgangsstellung, komplett zusammengebaut, zur ortsfesten Montage in Innenräumen oder überdachten Durchgängen.</p> <p>Wahlweise links oder rechts drehend oder Zweirichtungs-Betrieb</p> <p>Wartungsfreie Drehkreuzmechanik, im Gerät integrierte Steuerelektronik</p> <p>Wahlweiser Betrieb an 24 V Gleichstrom oder 230 V Wechselstrom (50 Hz) über im Gerät eingebautes Netzteil</p> <p>Möglichkeit zum beidseitigen Einbau und Anschluss von Kartenlesern oder biometrischen Kontrollgeräten</p> <p>Robustes Gehäuse aus 1,5 mm Chrom-Nickelstahl, Wkst. 1.4301, Oberfläche strichmattiert, mit versperrbarem Deckel und durch Wartungstüren zugänglichem Raum zur Unterbringung von Elektronikeinbauten</p> <p>Montage mittels in den Fußkästen verdeckt angebrachten Verschraubungen direkt auf tragfähigem Boden (z.B. Betondecke) oder mittels optionaler Fundamentkonsolen auf nicht-tragfähigen Böden.</p> <p>Referenzprodukt: Fabrikat Gotschlich Modell Modul Basis 2-Arm</p> <p>mit folgenden optionalen Einbauten:</p> <ul style="list-style-type: none"> <input type="checkbox"/> Eingebaute Opto-Sensoren zur berührungslosen Betätigung der Drehsperre durch Annäherung (nach Freigabe durch Lesegerät) <input type="checkbox"/> Eingebaute Opto-Sensoren zur Erkennung von Missbrauch durch Überklettern oder Unterkriechen <input type="checkbox"/> Rot-Grün-Ampel mit "STOP" und Pfeilsymbolik, Leuchtfäche ca. 80 x 80 mm, in den stirnseitigen Fußkästen <input type="checkbox"/> Lichtsignal mit Pfeilsymbolik auf grünem Grund zur Anzeige von Durchgangsfreigabe oder Sperre in der jeweiligen Gehrichtung, eingebaut im Deckel 		